



# Professional

## GAS 400 A

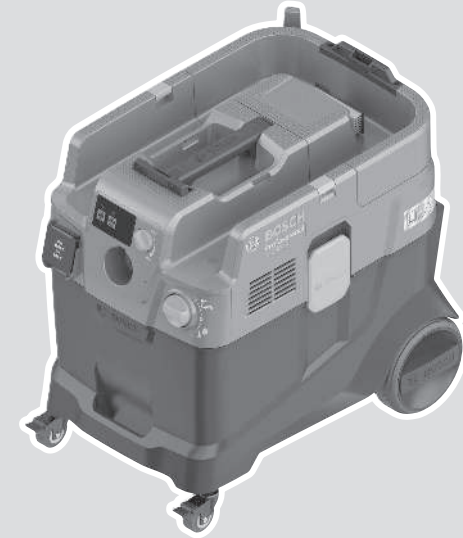
Robert Bosch Power Tools GmbH  
70538 Stuttgart  
GERMANY

[www.bosch-pt.com](http://www.bosch-pt.com)

1 609 92A 91N (2026.03) T / 21



1 609 92A 91N

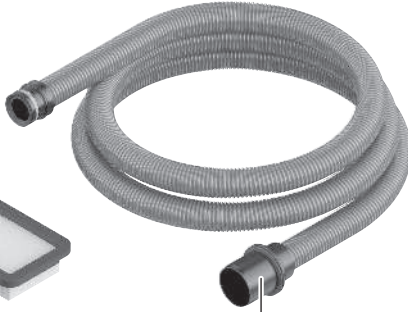


tr Orijinal işletme talimatı









(34)



(29)



(32)



(24)



(25)



(31)



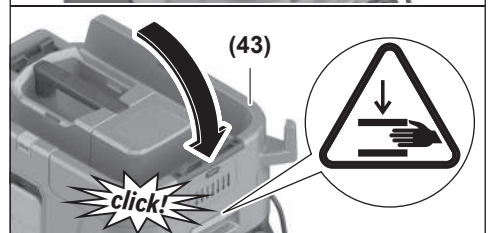
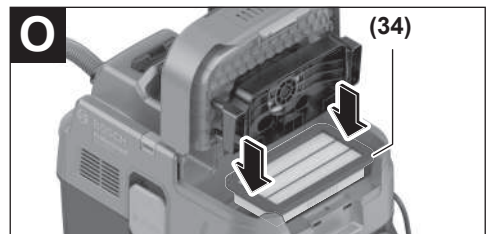
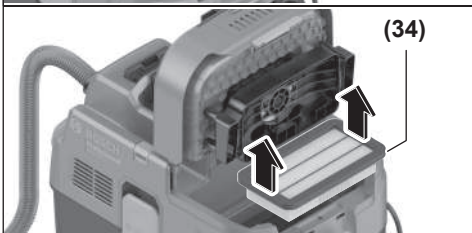
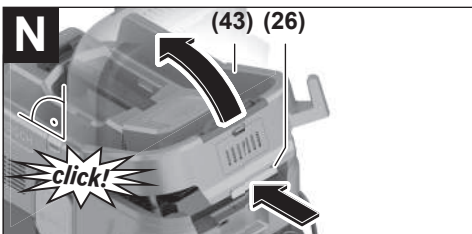
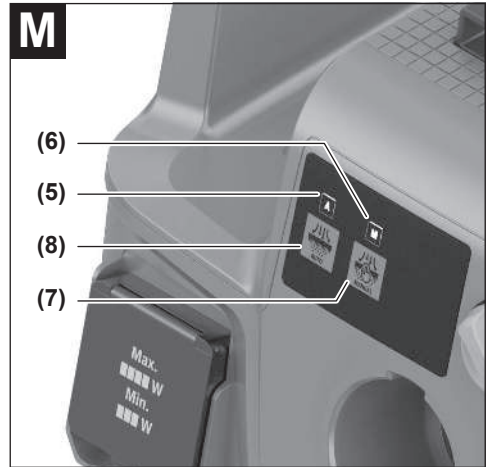
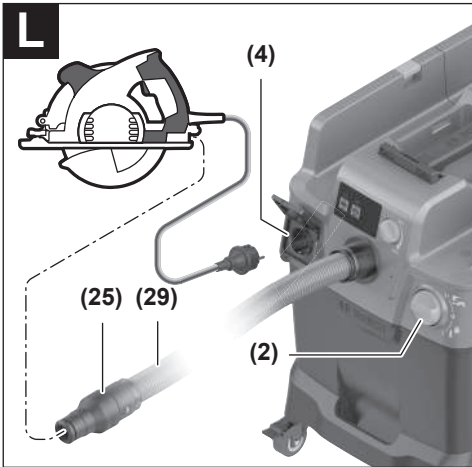
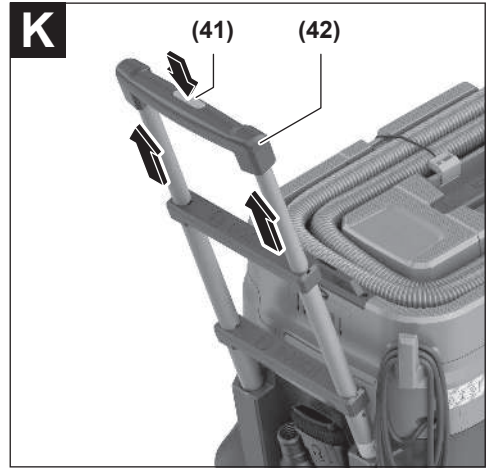
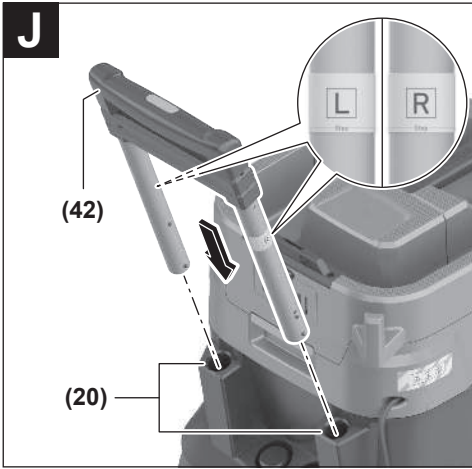
(23)



(30)









## Türkçe

### Elektrikli süpürgeler için güvenlik talimatı



**Bütün güvenlik talimatını ve uyarıları okuyun.** Güvenlik talimatlarına ve uyarılara uyulmadığı takdirde elektrik çarpmasına, yangına ve/veya ciddi yaralanmalara neden

olunabilir.

**Bütün uyarıları ve talimat hükümlerini ileride kullanmak üzere saklayın.**

- **Bu elektrikli süpürge çocukların ve fiziksel, duysal veya zihinsel yetenekleri sınırlı veya yeterli deneyim ve bilgisi olmayan kişilerin kullanması için tasarlanmamıştır.** Aksi takdirde hatalı kullanım ve yaralanma tehlikesi vardır.
- **Çocuklara göz kulak olun.** Bu yolla çocukların elektrikli süpürge ile oynamasını önlersiniz.
- **Süpürülecek malzemelerle ilgili tüm güvenlik düzenlemelerine uyun.**
- **Kayın veya meşe ağacı tozlarını, taş tozlarını veya asbesti emdirmeyin.** Bu maddeler kanserojen kabul edilir.

#### ⚠ UYARI

**Elektrikli süpürgeyi ancak, elektrikli süpürge kullanımı,**

**emilen malzeme ve tasfiye hakkında yeterli bilgiyi aldıktan sonra kullanın.** Aletin kullanımı hakkında dikkatli bilgi edinme hatalı kullanma ve yaralanma riskini azaltır.

#### ⚠ UYARI

**Bu elektrikli süpürge kuru maddelerin ve uygun önlemlerle**

**sıvıların emilmesine uygundur.** Aletin içine sıvı sızması elektrik çarpması tehlikesini artırır.

- **Bu elektrikli süpürge ile örneğin benzin, yağ, alkol, çözücü madde gibi yanıcı veya patlayıcı maddeleri emdirmeyin.** Kızgın, yanıcı veya patlayıcı tozları emdirmeyin. Elektrikli süpürgeyi patlama olasılığı bulunan mekanlarda çalıştırmayın. Tozlar, buharlar veya sıvılar tutuşabilir veya patlayabilir.

#### ⚠ UYARI

**Prizi sadece kullanma kılavuzunda belirtilen amaçlarla kullanın.**

#### ⚠ UYARI

**Köpük veya su dışarı çıkacak olursa elektrikli süpürgeyi hemen**

**kapatın ve hazneyi boşaltın.** Aksi takdirde elektrikli süpürge hasar görebilir.

- **DİKKAT! Elektrikli süpürge sadece kapalı mekanlarda saklanabilir.**
- **DİKKAT! Sıvılara ait doluluk seviyesi sensörlerini düzenli aralıklarla temizleyin ve hasarlı olup olmadıklarını kontrol edin.** Aksi takdirde tam işlev sağlamaz.
- **Elektrikli süpürge nemli ortamlarda kullanılması zorunlu ise, arıza akımı koruma şalteri kullanın.** Arıza

akımı koruma şalterinin kullanımı elektrik çarpması tehlikesini azaltır.

- **Her kullanımdan önce elektrikli süpürgeyi, kabloyu ve fişi kontrol edin.** Herhangi bir hasar tespit ederseniz elektrikli süpürgeyi kullanmayın. Elektrikli süpürgeyi kendiniz açmayın ve aletin kalifiye uzman personel tarafından, orijinal yedek parça kullanma koşulu ile onarılmasını sağlayın. Hasarlı elektrikli süpürge, kablo ve fiş elektrik çarpması riskini artırır.
- **Kablonun üstünden geçmeyin veya kabloyu ezmeyin.** Fişi prizden çıkarmak veya elektrikli süpürgeyi hareket ettirmek için kablodan çekmeyin. Hasarlı kablolar elektrik çarpması tehlikesini artırır.
- **Elektrikli süpürge bakım veya temizlik, alet ayarları, aksesuar değişimi veya sökme yapmadan önce fişi prizden çekin.** Bu önlem elektrikli süpürgeyi yanlışlıkla ve istenmeden çalıştırılmasını önler.
- **Çalışma yerinizin iyice havalandırılması sağlayın.**
- **Elektrikli süpürgeyi sadece kalifiye uzman personel tarafından ve orijinal yedek parça kullanılarak onarılmasını sağlayın.** Bu şekilde elektrikli süpürgeyi güvenliğini sağlarsınız.

#### ⚠ UYARI

**Elektrikli süpürge sağlığa zararlı**

**toz içerir. Boşaltma ve bakım işlerinin, toz haznesinin tasfiyesinin uzman personel tarafından yapılmasını sağlayın.** Bu işler için uygun bir koruyucu donanım gereklidir. Filtre sistemi tam değilse ve dikkatlice takılmamışsa elektrikli süpürgeyi çalıştırmayın. Aksi takdirde sağlığınızı riske atarsınız.

- **Çalışmaya başlamadan önce her defasında emme hortumunun düzgün işlev görüp görmediğini kontrol edin.** Bu işlem esnasında dışarı toz sızmasını önlemek için emme hortumunu elektrikli süpürgeye takılı bırakın. Aksi takdirde toz soluyabilirsiniz.
- **Elektrikli süpürge üzerine oturmeyin.** Elektrikli süpürgeye hasar verebilirsiniz.
- **Şebeke bağlantı kablosunu ve emme hortumunu dikkatli kullanın.** Başkalarını riske atabilirsiniz.
- **Elektrikli süpürgeyi doğrudan gelen su huzmesi ile temizlemeyin.** Elektrikli süpürgeyi üst parçası içine su sızması elektrik çarpması riskini artırır.
- **Elektrikli süpürgeyi usulüne uygun olarak topraklanmış bir akım şebekesine bağlayın.** Priz ve uzatma kablosu işlev gören bir koruyucu iletkeni sahip olmalıdır.
- **Islak veya nemli bir ortamda süpürme yaparken elektrikli süpürge üzerindeki soketi kullanmayın.** Su ile temas kısa devreye veya elektrik çarpmasına neden olabilir.

### Semboller

Aşağıdaki semboller elektrikli süpürge kullanımında önemli olabilir. Lütfen sembollerini ve anlamlarını aklınızda tutun. Sembollerin doğru yorumu elektrikli süpürgeyi daha iyi ve güvenli kullanmanıza yardımcı olur.

## Semboller ve anlamları



**UYARI! Bütün güvenlik uyarılarını ve talimatları okuyun.** Güvenlik uyarılarına ve talimatlara uyulmaması elektrik çarpmasına, yangına ve/veya ciddi yaralanmalara neden olabilir.



IEC/EN 60335-2-69 uyarınca L sınıfı, > 1 mg/m<sup>3</sup> patlama sınır değeri sağlığa zararlı tozların **kuru olarak emdirilmesi** için tasarlanmış elektrikli süpürge



**UYARI! Elektrikli süpürge sağlığa zararlı toz içerir. Boşaltma ve bakım işlerinin, toz haznesinin tasfiyesinin uzman personel tarafından yapılmasını sağlayın. Bu işler için uygun bir koruyucu donanım gereklidir. Filtre sistemi tam değilse ve dikkatlice takılmamışsa elektrikli süpürgeyi çalıştırmayın.** Aksi takdirde sağlığınızı riske atarsınız.



**max. 1 L-Boxx  
max. 15 kg**

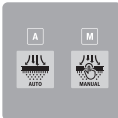
Maksimum bir L-BOXX takılabilir. İçeriğiyle birlikte L-BOXX'un ağırlığının toplam 15 kg sınırını aşmaması gerekir.



**Elektrikli süpürgeyi örneğin taşırken vinç kancasına takmayın.** Elektrikli süpürge vinçle taşınmaz. Yaralanma ve hasar tehlikesi vardır.



**Elektrikli süpürge üzerine oturmayın, elektrikli süpürgeyi merdiven veya basamak olarak kullanmayın.** Elektrikli süpürge devrilebilir ve hasar görebilir. Yaralanma tehlikesi vardır.



A

A

Otomatik filtre temizleme modü göstergesi LED'i

M

M

Manuel filtre temizleme modü göstergesi LED'i

## Semboller ve anlamları



Otomatik filtre temizleme tuşu



Manuel filtre temizleme tuşu

**Otomatik başlatma/durdurma**

Çalışan elektrikli el aletlerinden tozun emilmesi; Elektrikli süpürge otomatik olarak açılır ve bir gecikmeden sonra tekrar kapanır. Elektrikli süpürge prizde sürekli elektrik vardır.

**Kapatma**

Elektrikli süpürge prizde elektrik yoktur.

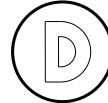
**Emme**

Biriken tozun ve emme sistemindeki tozun emilmesi. Elektrikli süpürge prizde sürekli elektrik vardır.

**Min/Maks**

Emme gücünün kademesiz ayarlanması:

- Yoğun toz oluşumu içeren uygulamalar için maksimum emme performansı
- Düşük toz oluşumuna sahip uygulamalar için ve bağlı elektrikli el aleti ile iş parçası yüzeyi arasındaki emiş gücünü düzenlemek için azaltılmış emme performansı (örneğin taşlamada)



Bu elektrikli süpürge veri kaydı etkinleştirilmiştir.

**max.  
2100 W**  
**min.  
100 W**

Bağlı bulunan elektrikli el aletinin izin verilen bağlantı gücü hakkında bilgiler (ülkelere özgü)

**Ürün ve performans açıklaması**

Lütfen kullanım kılavuzunun ön kısmındaki resimlere dikkat edin.

**Usulüne uygun kullanım**

Bu elektrikli süpürge; yanıcı olmayan kuru tozları ve yanıcı olmayan sıvıları toplamak, emmek, taşımak ve ayırmak için tasarlanmıştır. Bu elektrikli süpürge toz tekniği açısından test edilmiştir ve L toz sınıfına uygundur. Bu alet örneğin küçük işletmelerdeki, sanayideki ve atölyelerdeki yüksek performans gerektiren profesyonel kullanımına uygundur. IEC/EN 60335-2-69 uyarınca L toz sınıfına giren elektrikli süpürgeler sadece > 1 mg/m<sup>3</sup> patlama sınır değeri sağlığa zararlı tozların emilmesinde kullanılabilir.

Elektrik süpürGESİNİ ancak bütün fonksiyonları tam olarak biliyorsanız ve bunları kısıtlamasız olarak yürütebiliyorsanız veya ilgili talimat hakkında bilginiz varsa kullanın.

## Şekli gösterilen elemanlar

Şekli gösterilen bileşenlerin numaraları grafik sayfasındaki elektrik süpürGESİ resmindeki numaralarla aynıdır.

- (1) Hazne
- (2) Ana şalter
- (3) Hortum yuvası
- (4) Elektrikli SüpürGE için priz
- (5) Otomatik filtre temizleme modu gösterge LED'i **A**
- (6) Manuel filtre temizleme modu gösterge LED'i **M**
- (7) Manuel filtre temizleme tuşu
- (8) Otomatik filtre temizleme tuşu
- (9) Emme performansı ayar düğmesi
- (10) Taşıma kulbu
- (11) L-BOXX yuvası
- (12) Elektrikli süpürGE üst parçası
- (13) Çekme bandı
- (14) Sabitleme açıklığı
- (15) Elektrikli süpürGE üst parçası kilidi
- (16) Tekerlek
- (17) Yönlendirme tekerleği
- (18) Yönlendirme tekerleği freni
- (19) Kablo mesnedi
- (20) Uzatılabilir kılavuz braket için kılavuz raylar
- (21) Arka kavrama bölgesi
- (22) Taban memesi tutucu düzeneği

- (23) Taban memesi
- (24) Kombine fırça başlığı
- (25) Kombine emme adaptörü (elektrikli el aleti için)
- (26) Filtre kapağı kilitleme parçası
- (27) Ön filtre kapağı
- (28) Ön filtre kilit açma tuşu
- (29) Emme hortumu
- (30) Emme borusu
- (31) Kavisli nozul
- (32) Plastik torba
- (33) Hava geçiş açıklığı
- (34) Yassı katlanır filtre
- (35) Emme hortumu basmalı düğmesi
- (36) PowerTool (elektrikli süpürGE) adaptörü (ön kısım)
- (37) PowerTool (elektrikli süpürGE) adaptörü (arka kısım)
- (38) Kombine fırça başlığı kilit açma tuşu
- (39) Keçe filtre torbası tutucusu<sup>a)</sup>
- (40) Keçe filtre torbası<sup>a)</sup>
- (41) Kılavuz braket basmalı düğmesi<sup>a)</sup>
- (42) Uzatılabilir kılavuz braket<sup>a)</sup>
- (43) Yassı katlanır filtre kapağı
- (44) Ön filtre
- (45) Seviye sensörü
- (46) Şamandıra
- (47) Şamandıra kilidi
- (48) Mıknatıs

a) **Bu aksesuarlar standart teslimat kapsamına dahil değildir.**

## Teknik veriler

Islak/kuru elektrikli süpürGE		GAS 400 A	GAS 400 A
Sipariş numarası <b>3 601 JMO ...</b>		... 020/... 0F0 ... 080/... 0E0/... 0N0 ... 0K0 ... 0L0/... 070 ... 0H0 ... 030	... 0D0/... 0G0 ... 0C0 ... 060
Giriş gücü	W	1200	1200
Frekans	Hz	50-60	60
Kap hacmi (brüt)	l	40	40
Net hacim (kuru)	l	28	26
Net hacim (sıvı)	l	20	18
Alçak basınç <sup>A)</sup>			
- Elektrikli süpürGE	hPa	200	180
- Türbin	hPa	230	200
Akış miktarı <sup>A)</sup>			
- Elektrikli süpürGE	l/sn	28	26

Islak/kuru elektrikli süpürge		GAS 400 A	GAS 400 A
	m <sup>3</sup> /sa	100,8	93,6
– Tübin	l/sn	71,5	70
	m <sup>3</sup> /sa	257	252
Toz sınıfı		L	L
Ağırlık <sup>B)</sup>	kg	14,0	14,5
Koruma sınıfı		⊕/I	⊕/I
Koruma türü		IPX4	IPX4

A) Ø 28 mm ve uzunluğu 4 m olan emme hortumu ile ölçülmüştür

B) Elektrik fişi olmadan

Veriler, belirtilen nominal gerilimler için geçerlidir. Farklı gerilimlerde ve farklı ülkelere özgü modellerde bu veriler değişebilir.

Değerler ürüne bağlı olarak değişebilir ve uygulama ve çevre koşullarına tabidir. Daha fazla bilgi için: [www.bosch-professional.com/wac](http://www.bosch-professional.com/wac).

## Elektrikli süpürgedeki priz

Bağlı bulunan elektrikli süpürge için izin verilen bağlantı gücü			
3 601 JMO ...	Nominal gerilim	Maksimum güç	Minimum güç
... 020/... 0F0	230 V	2100 W	100 W
... 080/... 0E0/... 0N0	220 V	2100 W	100 W
... 0K0	220–230 V	2100 W	100 W
... 0L0/... 070	220–240 V	1660 W	100 W
... 0H0	220 V	1000 W	100 W
... 030	230 V	1100 W	100 W
... 0D0/... 0G0	127 V	705 W	100 W
... 0C0	115 V	525 W	100 W
... 060	110 V	560 W	100 W

Bağlı bulunan elektrikli el aletinizin izin verilen bağlantı gücü hakkında bilgiler.

Ülkeye özgü başka modellerde bu değerler farklılık gösterebilir. Lütfen toz emme makinesi prizindeki bilgilere dikkat edin.

## Gürültü/Titreşim bilgisi

Gürültü emisyon değerleri **EN 60335-2-69** uyarınca belirlenmektedir.

Elektrikli süpürge için A ağırlıklı ses basıncı seviyesi tipik olarak **73 dB(A)**'dir. Tolerans  $K = 2$  dB. Gürültü seviyesi çalışma sırasında belirtilen değerleri aşabilir. **Kulak koruması kullanın!**

Toplam titreşim değerleri  $a_h$  (üç yönün vektör toplamı) ve Tolerans  $K$  **EN 60335-2-69** uyarınca belirlenmektedir:

$a_h < 2,5$  m/sn<sup>2</sup>,  $K = 1,5$  m/sn<sup>2</sup>.

## Montaj

► **Elektrikli süpürge bakım veya temizlik, alet ayarları, aksesuar değişimi veya sökme yapmadan önce fişi prizden çekin.** Bu önlem elektrikli süpürge için yanlışlıkla ve istenmeden çalıştırılmasını önler.

### Emme aksesuarının takılması (Bakınız: Resim A)

Emme hortumu (29), emme aksesuarlarını (kombine emme adaptörü (25), kavisli nozul (31), kombine fırça başlığı (24)) bağlamanıza izin veren bir klips sistemi ile donatılmıştır.

### Kavisli nozulün takılması

- Kavisli memeyi (31) emme hortumuna (29), emme hortumunun her iki basmalı düğmesi (35) işitilir biçimde kavramaya yapıncaya kadar takın.
- Sökmek için basmalı düğmeleri (35) içeri doğru bastırın ve parçayı sökün.

### Taban memesinin ve boruların takılması

- Gerekliğinde emme borularını (30) sıkıca birbirine ve sonra sıkıca kavisli memeye (31) takın.
- Taban memesini (23) emme borusuna (30) veya kavisli memeye (31) sıkıca takın.

### Kombine emme adaptörünün takılması

Kombine emme adaptörü (25), PowerTool adaptöründen (ön kısım) (36) ve PowerTool adaptöründen (arka kısım) (37) oluşur.

Kombine emme adaptörü (25) ilgili Bosch elektrikli el aletleriyle uyumludur.

PowerTool adaptörü (arka kısım) (37); 38,5 mm iç çapı ve 45 mm dış çapı sayesinde diğer üreticilerin elektrikli el aletleri için de kullanılabilir.

PowerTool adaptörünü (ön kısım) (36) ilgili PowerTool adaptörüne (arka kısım) (37) takın ve her iki adaptörü zit yönlerde çevirerek bağlayın (bkz. resim B).

Kombine emme adaptörünü (25) ilgili emme hortumuna (29) takın ve emme hortumunun her iki basmalı düğmesinin (35) duyulur şekilde yerine oturmasını sağlayın. Sökmek için basmalı düğmelere (35) içeriye doğru bastırın ve kombine emme adaptörünü emme hortumundan çekin. Her iki adaptörün bağlantısını kesmek için, zıt yönlerde çevirerek bağlantıyı çözün ve adaptörleri birbirinden ayırın.

#### **Kombine fırça başlığının takılması**

Kombine fırça başlığını (24) ilgili emme hortumuna (29) takın ve emme hortumunun her iki basmalı düğmesinin (35) duyulur şekilde yerine oturmasını sağlayın.

Sökmek için basmalı düğmeleri (35) içeri doğru bastırın ve parçayı sökün.

#### **Kombine fırça başlığının ayarlanması (bkz. resim C)**

Kombine fırça başlığını (24) derz memesi veya fırça olarak kullanabilirsiniz.

Kilit açma tuşuna (38) basın ve kombine fırça başlığını (24) fırça olarak kullanmak için fırçayı ileri doğru itin.

Kilit açma tuşuna (38) basın ve kombine fırça başlığını (24) derz memesi olarak kullanmak için fırçayı geriye doğru çekin.

#### **Emme hortumunun takılması (bkz. Resim D)**

Emme hortumunu (29) hortum yuvasına (3) yerleştirin ve dayanak noktasına kadar saat yönünde döndürün.

**Not:** Emme işlemi esnasında emme hortumu ve aksesuar içindeki tozun sürtünmesi nedeniyle elektro statik yüklenme olur ve bunu kullanıcı statik deşarj olarak algılayabilir (çevre koşullarına ve bedensel hassasiyete bağlı olarak). İnce tozların ve kuru malzemenin emilmesinde Bosch genel olarak antistatik bir emme hortumunun (aksesuar) kullanılmasını tavsiye eder.

#### **Emme hortumunun elektrikli süpürgeye sabitlenmesi (bkz. resim E)**

Monte edilen emme hortumunu (29) ilgili emme hortumu bölmesine sarın. Her iki çekme bandını (13) yukarıya doğru çekin ve sabitleme açıklıklarına (14) asın.

#### **Plastik torbanın takılması/çıkarılması (kuru emiş) (bkz. resim F)**

Her iki kapağı (15) açın ve elektrikli süpürge üst parçasını (12) çıkarın.

Kuru emiş için haznenin (1) içine plastik bir torba (32) yerleştirin.

Plastik torbayı (32) dolmuş deliği yukarı gelecek biçimde hazneye (1) yerleştirin.

Plastik torbanın (32) bütün yüzeyi ile haznenin (1) iç yüzeyine dayandığından emin olun.

Plastik torbanın (32) kalan kısmını haznenin (1) kenarına yatırın. Plastik torba dayanak çıkışısının ilgili hazne kenarından olduğundan ve hava geçiş açıklıklarının (33) hazne içinde kaldığından emin olun.

Elektrikli süpürge üst parçasını (12) tekrar yerleştirin ve elektrikli süpürgeyi kilitler (15) ile kapatın.

#### **► Elektrikli süpürge her zaman iyice kapalı olduğundan emin olun.**

Çıkarmadan önce plastik torbayı kapatın. Torbanın üst kısmını bir arada tutun ve torbayı bağlamak için bir bant kullanın.

#### **Keçe filtre torbasının takılması/çıkarılması (kuru emme) (bkz. resimler G-H)**

L toz sınıfına uygun maddeleri kuru emmek için bir keçe filtre torbası (40) (aksesuar) kullanabilirsiniz.

Patlama sınır değeri olmayan veya  $\geq 1 \text{ mg/m}^3$  olan maddeler emildiği sürece (toz sınıfı L uyarınca), doğrudan hazneye emme işlemi gerçekleştirilebilir.

**Not:** Keçe filtre torbasını kullanırken otomatik filtre temizlemeyi kapatın (Bakınız „Otomatik/manuel filtre temizleme (bkz. resim M)“, Sayfa 15).

#### **⚠ UYARI**

**Elektrikli süpürge sağlığa zararlı toz içerir. Boşaltma ve bakım**

**işlerinin, toz haznesinin tasfiyesinin uzman personel tarafından yapılmasını sağlayın. Bu işler için uygun bir koruyucu donanım gereklidir. Filtre sistemi tam değilse ve dikkatlice takılmamışsa elektrikli süpürgeyi çalıştırmayın.** Aksi takdirde sağlığınızı riske atarsınız.

Kilitleri (15) açın ve elektrikli süpürge üst parçasını (12) çıkarın.

Takmak için, keçe filtre torbasını (40) ilgili keçe filtre torbası tutucusuna (39) oturtun ve keçe filtre torbasını (40) ilgili keçe filtre torbası tutucusu (39) ile birlikte hazneye (1) yerleştirin.

Çıkarmak için, dolu keçe filtre torbasının ağızını ilgili kilidi çekerek kapatın. Kapalı keçe filtre torbasını (40) ilgili keçe filtre torbası tutucusundan (39) çekin ve elektrikli süpürgeyi çıkarın.

Elektrikli süpürge üst kısmını (12) tekrar yerine takın ve kilitleri (15) kapatmak suretiyle haznenin (1) elektrikli süpürge üst kısmını (12) ile bağlantısını kurun.

#### **L-Boxx takılması (bkz. Resim I)**

Elektrik süpürgesinin taşınması ve elektrik süpürgesi aksesuarının ve/veya elektrikli el aletinin yerden tasarruf sağlayarak saklanması için elektrik süpürgesinin üst kısmına bir L-Boxx takabilirsiniz.

Emme hortumunu elektrikli süpürgeye sabitleyin (bkz. resim E).

L-Boxx'u yuvalara (11) yerleştirin.

#### **► L-Boxx takılıken emme işlemi**

**gerçekleştirilmemelidir.** Elektrik süpürgesinin ağırlık noktası yukarı taşınır. Elektrik süpürgesi devrilebilir. Yaralanma ve hasar tehlikesi vardır.

#### **► Elektrik süpürgesini takılı L-Boxx'un taşıma**

**tutamağından tutarak taşımayın.** Elektrik süpürgesi L-Boxx'un taşıma tutamağına ağır gelir. Yaralanma ve hasar tehlikesi vardır.

## Uzatablebilir kılavuz braketinin takılması (aksesuar) (bkz. resimler J–K)

**Not:** Uzatablebilir kılavuz braketini sökmez. Montaj sırasında kılavuz braketinin doğru şekilde hizalandığından emin olun. Kılavuz braketini (42) takmadan önce ilgili R (sağ) ve L (sol) işaretlerini kullanarak hizalayın.

Kılavuz braketini (42) ilgili kılavuz raylarına (20) yerleştirin.

Kılavuz braketini (42), kılavuz braket duyulur şekilde yerine oturana kadar dayanak çizgisine kadar bastırın.

Basmalı düğmeye (41) basın ve kılavuz braketin uzunluğunu (42) değiştirin.

## İşletim

- **Elektrikli süpürge bakım veya temizlik, alet ayarları, aksesuar değişimi veya sökme yapmadan önce fişi prizden çekin.** Bu önlem elektrikli süpürge için yanlışlıkla ve istenmeden çalıştırılmasını önler.

## Çalıştırma

- **Şebeke gerilimine dikkat edin!** Akım kaynağının gerilimi elektrik süpürge için belirtilen verilere uygun olmalıdır.
- **Ülkünüzde sağlığa zararlı tozlarla çalışmaya ilişkin geçerli yasal mevzuat hakkında bilgi alın.**

Elektrikli süpürge sadece aşağıdaki malzemelerin emilmesi için kullanılabilir:

– Patlama sınırı değeri > 1 mg/m<sup>3</sup> olan tozlar

Bu elektrik süpürge prensip olarak patlama riski bulunan mekanlarda kullanılamaz.

Optimum emme performansı sağlamak için emme hortumunu (29) her zaman komple olarak elektrikli süpürge için parçasından (12) çözmeniz gerekir.

Enerjiden tasarruf etmek için elektrik süpürge için sadece kullanacağınız zaman açın.

### Emiş gücünün ayarlanması

Emme performansı ayar düğmesi (9) aracılığıyla emiş gücünü kademesiz olarak ayarlayabilirsiniz.

Yoğun toz oluşumuna neden olan uygulamalar için emme performansı ayar düğmesini (9) maksimum emme performansına ayarlayın.

Toz oluşumunun düşük olduğu uygulamalarda ve bağlı elektrikli el aleti ile iş parçası yüzeyi arasındaki emiş gücünü düzenlemek için (örn. taşlama sırasında), emme performansı ayar düğmesini (9) azaltılmış emme performansı konumuna ayarlayın.

### Elektrikli süpürge üzerindeki priz

- **Elektrikli süpürge üzerindeki priz için izin verilen bağlantı değerine dikkat edin. İzin verilen maksimum bağlantı değerinin aşılması, elektrikli süpürge için aşırı yüklenmesine yol açabilir. Motor koruma sigortası tetiklenir.** Elektrikli süpürge için yetkili bir Bosch müşteri servis merkezine gönderin.

Elektrikli süpürge fişi prize takıldığında ve ana şalter 1 konumunda olduğunda, elektrikli el aletinin prizinde (4) gerilim vardır. Örneğin toz emme sistemleriyle çalışırken, elektrikli süpürge üzerindeki harici akım bağlantısı olarak kullanılabilir. İlgili 1+ konumunda, toz emme makinesinin otomatik başlatma/durdurma sistemi etkinleştirilir. Elektrikli süpürge, bağlı elektrikli el aleti aracılığıyla uzaktan çalıştırılabilir.

## Kuru emme

### Biriken tozların emilmesi

Enerjiden tasarruf etmek için elektrik süpürge için sadece kullanacağınız zaman açın.



**Elektrikli süpürgeyi açmak için,** ana şalteri (2) ilgili 1 konumuna çevirin.



**Elektrikli süpürgeyi kapatmak için,** ana şalteri (2) ilgili 0 konumuna çevirin.

### Çalışan elektrikli el aletlerinden çıkan tozun emilmesi (bkz. resim L)

- **Aletten çıkan atık hava çalışılan mekana geri veriliyor, yeterli bir hava değişim oranının sağlanması gerekir. Bu konudaki ulusal yönetmeliklere uyun.**

Elektrikli süpürgeye bir elektrikli el aleti prizi (4) entegre edilmiştir. Bu prize harici bir elektrikli el aleti bağlayabilirsiniz. Bağlanacak elektrikli el aletinin izin verilen maksimum bağlantı gücüne dikkat edin.

Kombine emme adaptörünü (25) monte edin (bkz. resim B). Kombine emme adaptörünü (25) elektrikli el aletinin emme rakuruna takın.



**Elektrikli süpürge için otomatik başlatma/durdurma sistemini açmak için** ana şalteri (2) ilgili 1+ konumuna çevirin.

**Elektrikli süpürge için devreye alınması için,** prize (4) bağlı elektrikli el aletini çalıştırın. Elektrikli süpürge otomatik olarak başlatılır.

**Emmeyi sonlandırmak için** elektrikli el aletini kapatın. Otomatik başlatma/durdurma için ilave çalışma işlevi, emme hortumunda kalan tozları emmek için 15 sn'ye kadar çalışmaya devam eder.



**Elektrikli süpürgeyi kapatmak için,** ana şalteri (2) ilgili 0 konumuna çevirin.

### Emme sisteminin kullanılması (aksesuar)



Emme sisteminin ilgili emme hortumuna (29) bağlayın.

**Emme sistemi üzerinden tozların emilmesi için** ana şalteri (2) ilgili 1 konumuna çevirin.

Emme sistemini duvara tutun ve elektrikli el aletini açın. Ortaya çıkan vakum nedeniyle emme sistemi kendiliğinden yüzeye tutunur.

Elektrikli el aletini kapatın ve emme sistemini dikkatlice duvardan uzaklaştırın.



**Elektrikli süpürgeyi kapatmak için**, ana şalteri (2) ilgili 0 konumuna çevirin.

## Islak emme

- **Bu elektrikli süpürge ile örneğin benzin, yağ, alkol, çözücü madde gibi yanıcı veya patlayıcı maddeleri emdirmeyin. Kızgın, yanıcı veya patlayıcı tozları emdirmeyin. Elektrikli süpürgeyi patlama olasılığı bulunan mekanlarda çalıştırmayın.** Tozlar, buharlar veya sıvılar tutuşabilir veya patlayabilir.
- **Bu elektrikli süpürge su pompası olarak kullanılamaz.** Bu elektrikli süpürge hava ve su karışımının emdirilmesi için tasarlanmıştır.

**Bilgi:** Geçirgenlik düzeyine dair gereksinimler (toz sınırı L) kuru emiş içindir.

## Islak emmeden önce

Hazneyi (1) boşaltın ve plastik torbayı (32) veya keçe filtre torbasını (40) çıkarın.

Seviye sensörünü (45) kirlenme açısından kontrol edin. Yalnızca temiz bir seviye sensörü, hazne dolduğunda elektrikli süpürgeyi otomatik olarak kapanmasını sağlar (Bakınız „Seviye sensörünün temizlenmesi (bkz. resimler Q-R)“, Sayfa 16).

- **Islak emme sırasında otomatik filtre temizliği devre dışı bırakılmalıdır.**

Otomatik filtre temizleme tuşuna (8) basın ve manuel filtre temizliğini (Bakınız „Manuel filtre temizliği“, Sayfa 15) etkinleştirin. Otomatik filtre temizliği devre dışı bırakılır ve LED göstergesi A (5) söner.

## Sıvıların emdirilmesi

**⚠ UYARI** Köpük veya su dışarı çıkacak olursa elektrikli süpürgeyi hemen

kapatın ve hazneyi boşaltın. Aksi takdirde elektrikli süpürge hasar görebilir.

**Elektrikli süpürgeyi açmak için**, ana şalteri (2) ilgili 1 konumuna çevirin.

Elektrik süpürgesi dolmuş seviyesi sensörleriyle (45) donatılmıştır. Maksimum dolmuş seviyesine ulaşıldığında, elektrikli süpürge otomatik olarak kapanır ve LED göstergesi A (5) ve M (6) saniyede 1 kez olacak şekilde aynı anda yanıp söner. Yeniden çalışma emniyeti etkinleştirilir ve elektrikli süpürge 1 kez açılıp kapatılarak devre dışı bırakılabilir.

**Not:** Dolmuş seviyesini düzenli olarak kontrol edin ve hazneyi zamanında boşaltın.

**Elektrikli süpürgeyi kapatmak için**, ana şalteri (2) ilgili 0 konumuna çevirin.

Hazneyi (1) arka kavrama bölgesinden (21) tutun ve sıvıyı boşaltmak için ileri doğru çevirin.

## Islak emmeden sonra

Her ıslak emmeden sonra seviye sensörünü temizleyin (45) (Bakınız „Seviye sensörünün temizlenmesi (bkz. resimler Q-R)“, Sayfa 16).

Islak emdirmeden sonra küf oluşumunu önlemek için:

- Yassı katlanabilir filtreyi (34) çıkartın ve iyice kurumasını bekleyin.
- Elektrikli süpürgeyi üst parçasını (12) çıkarın, filtre kapağını (43) açın ve her ikisinin de iyice kurumasını bekleyin.

## Otomatik/manuel filtre temizleme (bkz. resim M)

### Otomatik filtre temizleme

**Not:** Otomatik filtre temizleme, elektrikli süpürge açıldığında varsayılan olarak ayarlanmıştır.

LED göstergesi A (5) sürekli olarak yanar.

Otomatik filtre temizliği sırasında, yassı katlanır filtre (34) her 15 sn'de bir 2 hava üfleme sesi ile temizlenir (pals sesi).

Filtre temizlemenin düzenli uygulanması, filtrenin dayanım süresini uzatır.

İdeal bir filtre kullanım ömrü elde etmek için, otomatik filtre temizleme işlevini yalnızca istisnai durumlarda, örneğin ıslak emme sırasında devre dışı bırakın.

### Manuel filtre temizliği

Manuel filtre temizliğini gerçekleştirmek için manuel filtre temizleme tuşuna (7) basın. Yassı katlanır filtre (34) 2 hava üfleme sesi ile temizlenir. LED göstergesi M (6) 2 sn boyunca beyaz renkte yanar. LED göstergesi M (6) söndüğünde, bir sonraki hava üfleme sesi tetiklenebilir. Bunun için yeniden manuel filtre temizleme tuşuna (7) basın.

**Not:** Manuel filtre temizliği sırasında, her tuşa basma arasındaki zaman aralığının 2–3 sn olması gerektiğine dikkat edin. Manuel filtre temizleme tuşuna birkaç kez sürekli olarak basmak (7), elektrikli süpürgeyi aşırı ısınma korumasını etkinleştirir. Aşırı ısınma koruması bir süre sonra otomatik olarak devre dışı kalır (Bakınız „Arızaların giderilmesi“, Sayfa 17).

Manuel filtre temizliğini kapatmak için, ilgili otomatik filtre temizleme tuşuna (8) basın.

Sadece yüzeyi kirlenen yassı katlanabilir filtre tam işlev görmeye devam eder. Yassı katlanır filtrenin bir yere vurularak veya basınçlı hava ile manuel olarak temizlenmesi gerekli değildir ve filtreye zarar verebilir.

## Bakım ve servis

### Bakımı ve temizlik

- **Elektrikli süpürge bakım veya temizlik, alet ayarları, aksesuar değişimi veya sökme yapmadan önce fişi prizden çekin.** Bu önlem elektrikli süpürgeyi yanlışlıkla ve istenmeden çalıştırılmasını önler.
- **Verimli ve güvenli çalışabilmek için elektrikli süpürgeyi ve havalandırma aralıklarını temiz tutun.**

Bağlantı kablosunun değiştirilmesi gerekli ise, güvenlik nedenlerinden dolayı bu tertibat **Bosch**'den veya **Bosch** elektrikli el aletleri yetkili servisinden temin edilmelidir.

► **Elektrikli süpürgeyi bakımlı yaparken ve elektrikli süpürgeyi taşırken koruyucu toz maskesi kullanın.**

Elektrikli süpürgeyi gövdesini zaman zaman nemli bir bezle temizleyin.

► **Elektrikli süpürgeyi basınçlı hava ile temizlemeyin.**  
Filtre veya diğer bileşenler hasar görebilir.

Elektrikli süpürgeyi toz kontrolü yılda en az bir kez üretici veya yetkili bir kişi tarafından yapılmalıdır (örn. filtrelerde hasar olup olmadığı, elektrikli süpürgeye sızıntı olup olmadığı ve kontrol cihazlarının düzgün çalışıp çalışmadığı kontrol edilmelidir).

**Tehlikeli maddelerin vakumlanmasından sonra temizlik ve bakım**

- Tehlikeli maddelerle temas etmiş olabilecek tüm parçaları kirlenmiş olarak kabul edin.
- Tehlikeli maddelerin bulunduğu bir bölgeden çıkarmadan önce elektrikli süpürgeyi dışarıya çıkarın, silin veya kapatın.
- Elektrikli süpürgeyi sadece kendinizi veya başkalarını tehlikeye atmadan yapabiliyorsanız temizleyin, sökmün ve bakımını yapın. Bakım ve temizlik sırasında kişisel koruyucu ekipman kullanın. Çalışmayı iyi havalandırılmış bir odada gerçekleştirin.
- Sökmeden önce elektrikli süpürgeyi dışarıya çıkarın.
- Elektrikli süpürgeyi yeterince temizlenemeyen tüm parçalarını geçirimiz torbalara atın. Lütfen bu tür atıkların bertarafı için geçerli yönetmeliklere uyun.
- İş tamamlandıktan sonra bakım alanını temizleyin.

**Haznenin temizlenmesi**

Hazneyi (1) zaman zaman piyasada bulunan aşındırıcı olmayan temizlik maddesi ile silin ve kurumasını bekleyin.

**Yassı katlanır filtrenin temizlenmesi/değiştirilmesi (bkz. resimler N-0)**

► **Filtre kapağını açarken, kilitleme tırnağından tutun ve açılan filtre kapağının dikey konuma kilitlendiğinden emin olun.** Filtre kapağının düşmesi durumunda yaralanma tehlikesi vardır.

Emme performansı ilgili filtre durumuna bağlıdır. Bu nedenle filtreyi düzenli olarak temizleyin.

- Hasar göre yassı katlanabilir filtreyi (34) hemen değiştirin.
- Kilitleme tırnağını (26) çekin ve filtre kapağını (43), dikey konumda kilitlenene kadar yukarı doğru çevirin.
- Yassı katlanabilir filtreyi (34) köprülerinden tutun ve yukarı doğru çekip çıkarın.
- Yassı katlanır filtreyi (34) çıkarırken dökülen toz ve kiri, hazne (1) kenarından nemli bir bezle temizleyin.
- Yassı katlanır filtre akan su altında durulandırılabilir.
- Yeni veya temizlenen yassı katlanabilir filtreyi (34) yerine yerleştirin ve yerine doğru ve güvenli biçimde oturmasına dikkat edin.
- Filtre kapağını (43), yerine oturacak şekilde kapatın.

**Ön filtrenin temizlenmesi (bkz. resim P)**

► **Ön filtre ıslak olarak temizlenmemelidir.**

► **Ön filtre kapağının kilidini açmak için yukarıdan kılavuz braketini elektrikli süpürgeye arastırarak uzanmayın.** Aksi takdirde eliniz sıkışabilir.

Kılavuz braketini (42), ön filtre kapağına arkadan serbestçe erişilinceye kadar yukarıya doğru çekin.

İlgili kilit açma tuşuna (28) ön filtre kapağında (27) basın ve ön filtre bölmesinden çıkarın.

Ön filtreyi (44) çıkarın.

Ön filtre lamellerini yumuşak bir fırça ile fırçalayarak temizleyin.

Ön filtreyi ön filtre kapağına (27) yerleştirin.

Ön filtre kapağını (27) ön filtre bölümüne yerleştirin ve katlayın.

**Seviye sensörünün temizlenmesi (bkz. resimler Q-R)**

Elektrikli süpürgeyi fişini prizden çekin.

Elektrikli süpürge üst parçasını (12) çıkarın.

Hazneyi (1) boşaltın.

Kalıntıları gidermek için şamandırayı (46) sallayın veya hafifçe vurun.

Şamandırayı (46) yumuşak bir bezle temizleyin.

Gerekirse şamandırayı da çıkarabilirsiniz. Bunun için kilide (47) basın ve şamandırayı (46) çıkarın.

Mıknatısı (48) bir fırçayla temizleyin.

Şamandırayı (46) tekrar yerleştirin.

**Saklama ve taşıma**

- Şebeke kablosunu kablo mesnedine (19) sarın.
- Aksesuarları öngörülen tutucu düzeneklerine yerleştirin.
- Monte edilen emme hortumunu (29) ilgili emme hortumu bölümüne sarın. Her iki çekme bandını (13) yukarıya doğru çekin ve sabitleme açıklıklarına asın.
- L-BOXX'u yuvalara (11) yerleştirin.
- Dolmuşa, plastik torbayı/keçe filtre torbasını çıkarın.
- Elektrikli süpürgeyi sadece taşıma kulbundan (10) tutarak taşıyın.
- Elektrikli süpürgeyi düz bir zemine sahip kuru bir odaya yerleştirin ve yetkisiz kullanıma karşı emniyete alın.
- Hareket makaralarını (17) sabitlemek için hareket makarası frenini (18) aşağı bastırın.
- Elektrikli süpürgeyi daha kolay ve sirtınızı yormadan taşınması için, hazneyi tamamen boşaltın veya dolu plastik torbayı/keçe filtre torbasını imha edin.
- Elektrikli süpürgeyi itmek veya çekmek için yönlendirme tekerleği freninin (18) kilidini açın.
- Elektrikli süpürgeyi itmek veya çekmek için yalnızca uzatılmış kılavuz braketini (42) kullanın. Elektrikli süpürge, kılavuz braket kullanılarak merdiven basamaklarından çekilmemelidir. Bunun için taşıma kulbu kullanılmamalıdır.
- Elektrikli süpürgeyi merdivenlerden yukarı taşırken, toz emme makinesinin beklenmedik bir şekilde düşmesi

ihtimaline karşı hemen arkanızda başka hiç kimsenin olmadığından emin olun.

## Arızaların giderilmesi

► **Bir arıza ortaya çıkınca (örneğin filtre kırılması) elektrikli süpürge hemen kapatılmalıdır. Alet tekrar çalıştırılmadan önce arıza giderilmelidir.**

Sorun	Çözüm
Emme türbini çalışmıyor.	Şebeke bağlantı kablosunu, fişi, sigortayı, prizi ve dolum seviyesi sensörlerini <b>(45)</b> kontrol edin. Ana şalter <b>(2)</b> ilgili "Otomatik başlatma/durdurma" konumunda. Ana şalteri <b>(2)</b> ilgili "Emme" sembolü üzerine getirin veya prize <b>(4)</b> takılı elektrikli el aletini açın.
Emme türbini kapanır.	Islak emme sırasında LED gösterge <b>A</b> ve <b>M</b> yavaşça ve aynı anda yanıp söner. Hazneyi <b>(1)</b> boşaltın. Kuru emme sırasında LED gösterge <b>A</b> ve <b>M</b> hızlı ve aynı anda yanıp söner: Elektrikli süpürge üzerindeki prizden aşırı yük koruması etkindir. Elektrikli el aletini kapatın.
Elektrikli süpürge kapanır.	Elektrikli süpürge üzerindeki prizden maksimum voltajın aşılması nedeniyle elektrikli süpürge üzerindeki prizden aşırı yük koruması etkindir. Elektrikli süpürgeyi yetkili bir <b>Bosch</b> müşteri servis merkezine gönderin.
Emme türbini hazne boşaltıldıktan sonra çalışmıyor.	Elektrikli süpürgeyi kapatın ve 5 sn bekleyin, 5 sn sonra tekrar açın. Dolum seviyesi sensörlerini <b>(45)</b> ve dolum seviyesi sensörlerinin aralarını <b>(45)</b> bir fırçayla temizleyin.
Emme gücü düşüyor.	Emme memesi, emme borusu, emme hortumu <b>(29)</b> veya yassı katlanabilir filtredeki <b>(34)</b> tıkanıklıkları giderebilirsiniz. Plastik torbayı <b>(32)</b> /keçe filtre torbasını <b>(40)</b> değiştirin. Filtre kapağını <b>(43)</b> düzgünce oturtun. Elektrikli süpürge üst parçasını <b>(12)</b> doğru şekilde takın ve kilitleri <b>(15)</b> kapatın. Yassı katlanabilir filtreyi <b>(34)</b> değiştirin.
Emme işlemi esnasında dışarı toz çıkıyor	Yassı katlanabilir filtre <b>(34)</b> montajının doğru olup olmadığını kontrol edin. Yassı katlanabilir filtreyi <b>(34)</b> değiştirin.
Otomatik kapanma (Islak emme) devreye girmiyor.	Dolum seviyesi sensörlerini <b>(45)</b> ve dolum seviyesi sensörlerinin aralarını <b>(45)</b> bir fırçayla temizleyin. Doluluk seviyesini sürekli olarak kontrol edin.
Otomatik filtre temizleme çalışmıyor.	Manuel filtre temizleme tuşuna <b>(7)</b> basarak manuel moda geçin. Sorun devam ederse, yetkili bir <b>Bosch</b> müşteri servis merkezine başvurun.
Manuel filtre temizliği tetiklenemiyor.	Elektrikli süpürge üzerindeki aşırı ısınma koruması etkinleştirildi. Manuel filtre temizleme tuşuna <b>(7)</b> 10 kez sürekli basılması, aşırı ısınma korumasını tetikledi. Aşırı ısınma koruması 20 sn sonra otomatik olarak devre dışı kalır. Manuel filtre temizleme tuşuna <b>(7)</b> 30 kez sürekli basılması, aşırı ısınma korumasını tetikledi. Aşırı ısınma koruması 4 dakika sonra otomatik olarak devre dışı kalır. Sorun devam ederse, yetkili bir <b>Bosch</b> müşteri servis merkezine başvurun.
Otomatik filtre temizleme çalışmıyor.	Yetkili bir <b>Bosch</b> müşteri hizmetleri merkeziyle iletişime geçin.

## Müşteri servisi ve uygulama danışmanlığı

### Türkiye

Marmara Elektrikli El Aletleri Servis Hizmetleri Sanayi ve Ticaret Ltd. Şti.  
Tersane cd. Zencefil Sok.No:6 Karaköy

Beyoğlu / İstanbul  
Tel.: +90 212 2974320  
Fax: +90 212 2507200  
E-mail: info@marmarabps.com

Bağrıaçıklar Oto Elektrik  
Motorlu Sanayi Çarşısı Doğruer Sk. No:9  
Selçuklu / Konya  
Tel.: +90 332 2354576  
Tel.: +90 332 2331952  
Fax: +90 332 2363492  
E-mail: bagriaciklarotoelektrik@gmail.com

Akgül Motor Bobinaj San. Ve Tic. Ltd. Şti  
Alaaddinbey Mahallesi 637. Sokak No:48/C  
Nilüfer / Bursa  
Tel.: +90 224 443 54 24  
Fax: +90 224 271 00 86  
E-mail: info@akgulbobinaj.com

Ankaralı Elektrik  
Eski Sanayi Bölgesi 3. Cad. No: 43  
Kocasinan / KAYSERİ  
Tel.: +90 352 3364216  
Tel.: +90 352 3206241  
Fax: +90 352 3206242  
E-mail: gunay@ankarali.com.tr

Asal Bobinaj  
Eski Sanayi Sitesi Barbaros Cad. No: 24/C  
Canik / Samsun  
Tel.: +90 362 2289090  
Fax: +90 362 2289090  
E-mail: bpsasalbobinaj@hotmail.com

Aygem Elektrik Makine Sanayi ve Tic. Ltd. Şti.  
10021 Sok. No: 11 AOSB  
Çiğli / İzmir  
Tel.: +90 232 3768074  
Fax: +90 232 3768075  
E-mail: boschservis@aygem.com.tr

Bakırcıoğlu Elektrik Makine Hırdavat İnşaat Nakliyat Sanayi  
ve Ticaret Ltd. Şti.  
Karaağaç Mah. Sümerbank Cad. No:18/4  
Merkez / Erzincan  
Tel.: +90 446 2230959  
Fax: +90 446 2240132  
E-mail: bilgi@korfezelektrik.com.tr

Bosch Sanayi ve Ticaret A.Ş.  
Elektrikli El Aletleri  
Aydınnevler Mah. İnönü Cad. No: 20  
Küçükyalı Ofis Park A Blok  
34854 Maltepe-İstanbul  
Tel.: 444 80 10  
Fax: +90 216 432 00 82  
E-mail: iletisim@bosch.com.tr  
www.bosch.com.tr

Bulsan Elektrik  
İstanbul Cad. Devrez Sok. İstanbul Çarşısı  
No: 48/29 İskitler  
Ulus / Ankara  
Tel.: +90 312 3415142  
Tel.: +90 312 3410302  
Fax: +90 312 3410203  
E-mail: bulsanbobinaj@gmail.com

Çözüm Bobinaj  
Küşet San.Sit.A Blok 11Nolu Cd.No:49/A

Şehitkamil/Gaziantep  
Tel.: +90 342 2351507  
Fax: +90 342 2351508  
E-mail: cozumbobinaj2@hotmail.com

Onarım Bobinaj  
Raif Paşa Caddesi Çay Mahallesi No:67  
İskenderun / HATAY  
Tel.: +90 326 613 75 46  
E-mail: onarim\_bobinaj31@my.net

Faz Makine Bobinaj  
Cumhuriyet Mah. Sanayi Sitesi Motor  
İşleri Bölümü 663 Sk. No:18  
Murat Paşa / Antalya  
Tel.: +90 242 3465876  
Tel.: +90 242 3462885  
Fax: +90 242 3341980  
E-mail: info@fazmakina.com.tr

Günşah Otomotiv Elektrik Endüstriyel Yapı Malzemeleri San  
ve Tic. Ltd. Şti  
Beylikdüzü Sanayi Sit. No: 210  
Beylikdüzü / İstanbul  
Tel.: +90 212 8720066  
Fax: +90 212 8724111  
E-mail: gunsahelektrik@ttmail.com

Sezmen Bobinaj Elektrikli El Aletleri İmalatı San ve Tic. Ltd.  
Şti.  
Ege İş Merkezi 1201/4 Sok. No: 4/B  
Yenişehir / İzmir  
Tel.: +90 232 4571465  
Tel.: +90 232 4584480  
Fax: +90 232 4573719  
E-mail: info@sezmenbobinaj.com.tr

Üstündağ Bobinaj ve Soğutma Sanayi  
Nusretiye Mah. Boyacılar Aralığı No: 9  
Çorlu / Tekirdağ  
Tel.: +90 282 6512884  
Fax: +90 282 6521966  
E-mail: info@ustundagsogutma.com

IŞIKLAR ELEKTRİK BOBİNAJ  
Karasoku Mahallesi 28028. Sokak No:20/A  
Merkez / ADANA  
Tel.: +90 322 359 97 10 - 352 13 79  
Fax: +90 322 359 13 23  
E-mail: isiklar@isiklarelektrik.com

Bütün başvuru ve yedek parça siparişlerinizde ürünün tip  
etiketi üzerindeki 10 haneli malzeme numarasını mutlaka  
belirtin.

### Tasfiye

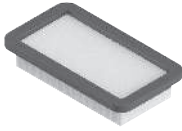
Elektrikli süpürgeler, aksesuar ve ambalaj malzemesi çevre  
dostu tasfiye amacıyla bir geri dönüşüm merkezine  
yollanmalıdır.



Elektrikli süpürgeyi evsel çöplerin içine  
atmayın!

**Sadece AB ülkeleri için:**

Kullanılamaz hale gelen elektrikli ve elektronik aletlerin ayrı toplanması ve çevreye duyarlı bir şekilde bertaraf edilmesi gerekmektedir. Belirtilen toplama sistemlerini kullanın. İçerdiği tehlikeli maddeler nedeniyle yanlış bertaraf edilmesi çevreye ve sağlığa zararlı olabilir.



2 608 000 889



2 608 000 886



2 608 000 585



2 608 000 769



2 608 000 887



2 608 000 661



2 608 000 797



2 608 000 806



2 608 000 890



2 608 000 888



2 608 438 691



2 608 001 109



2 608 000 891



5 m

4 m



22 mm

28 mm



2 608 000 568



2 608 000 885

Servicekontakte  
Service Contacts  
Contacts de Service  
Contactos de Servicio



<https://www.bosch-pt.com/serviceaddresses>

Garantiebedingungen  
Guarantee Conditions  
Conditions de Garantie  
Condiciones de Garantía



<https://www.bosch-pt.com/guarantee/202601>